

780-1550nm 保偏滤波式耦合器(1x2/2x2)

特点

高消光比
低插入损耗
高回损

应用

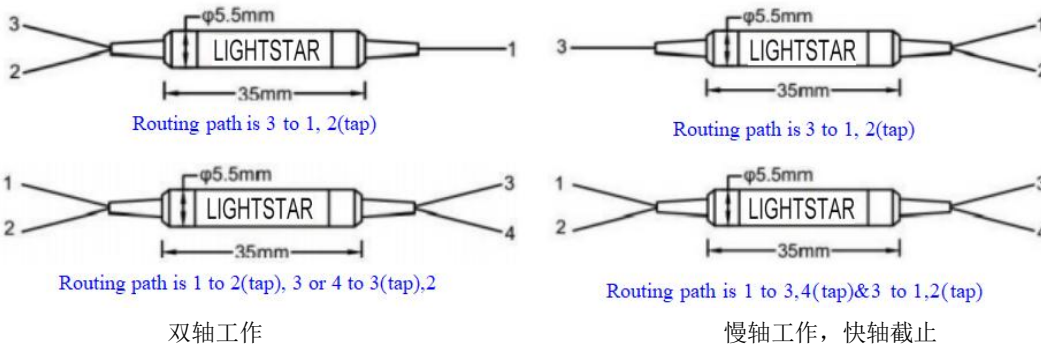
掺铒光纤放大器 & 拉曼光纤放大器
光纤传感
光纤仪表

规格

参数		单位	数值					
类型			1x2			2x2		
中心波长		nm	1550,1310	1064, 980	850,780	1550,1310	1064,980	850,780
工作波长范围		nm	±40	±20	±10	±40	±20	±10
最大附加损耗		dB	0.7	0.8	0.8	1.0	1.2	1.2
均匀性 (仅对50/50)		dB	0.4	0.5	0.6	0.6	0.8	0.8
分光比		dB	01/99~50/50					
最小消光比	双轴工作	dB	20					
	快轴截止	dB	22					
最小回波损耗		dB	50					
最大光功率(CW)		mW	500					
最大拉伸载荷		N	5					
光纤类型	输入 & 输出		PM Panda fiber					
	Tap端		PM Panda fiber or 780-HP, HI1060, SMF-28e					
工作温度		°C	-5~+70					
储存温度		°C	-40~+85					

使用连接器时, 处理功率仅为1W,插损高0.3dB, 回损低5dB, 消光比低2dB. 连接器键与慢轴对齐。

封装尺寸



订购信息

PMFC-①①①①-②-③③-④-⑤-⑥-⑦-⑧

①①①①:工作波长
1550=1550nm
2000=2000nm
SSSS=Specify

②:端口类型
1=1x2
2=2x2

③③:分光端分光比
01=1%
05=5%
SS=Specify

④:工作轴向
B= Both axis working
F=Fast axis blocked

⑤:封装尺寸
0= φ5.5x35mm
S=Specify

⑥:尾纤类型
1=250um bare fiber
2=900um loose tube
S=Specify

⑦:长度
H=0.5m
1= 1.0m
S=Specify

⑧:连接头
0=None
1=FC/UPC
2=FC/APC
S=Specify